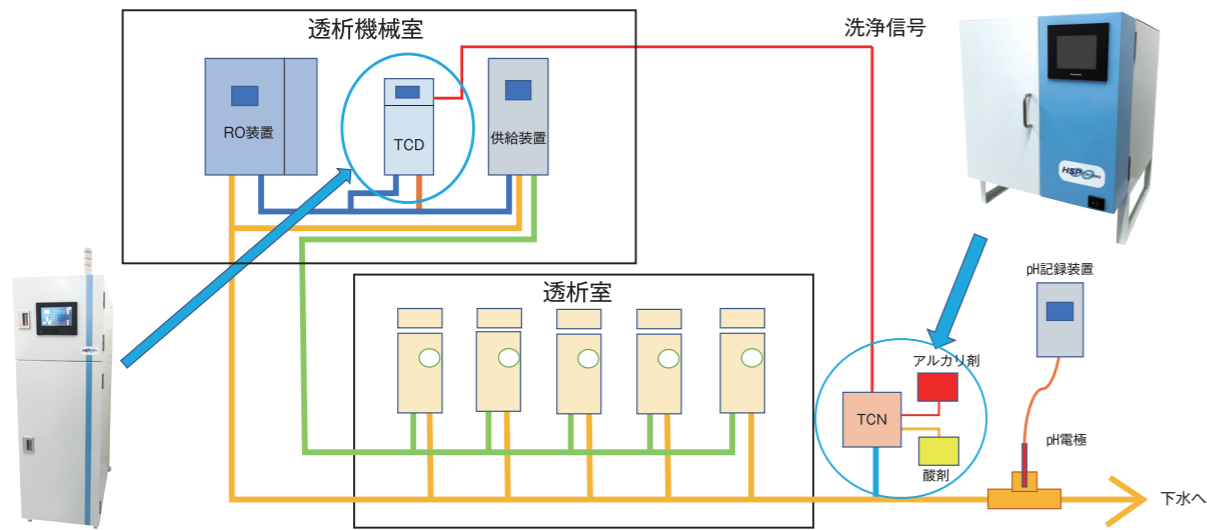


トリプルクリーンTCNとの連動で、透析排水のpH管理を可能にしました

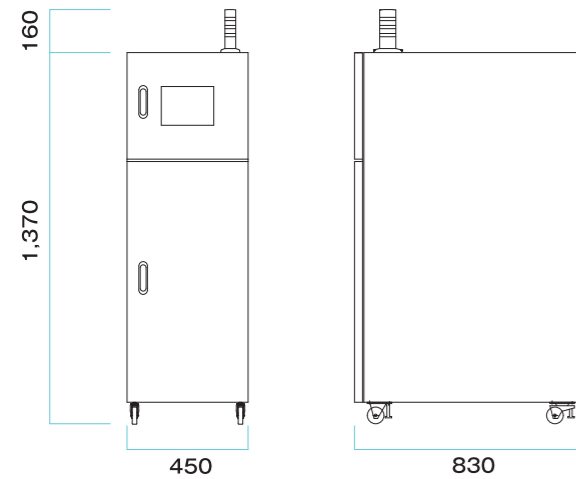
透析用次亜水洗浄装置



※透析室の排水管の設置状況や透析装置の種類によって、期待されるpHの中和ができない場合もあります。

トリプルクリーン TCD

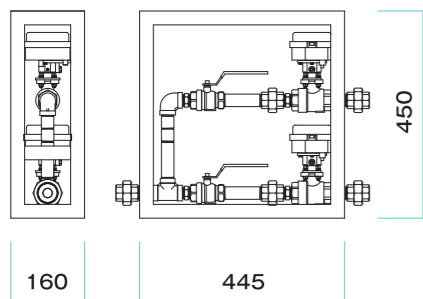
【トリプルクリーンTCD 設置外観】



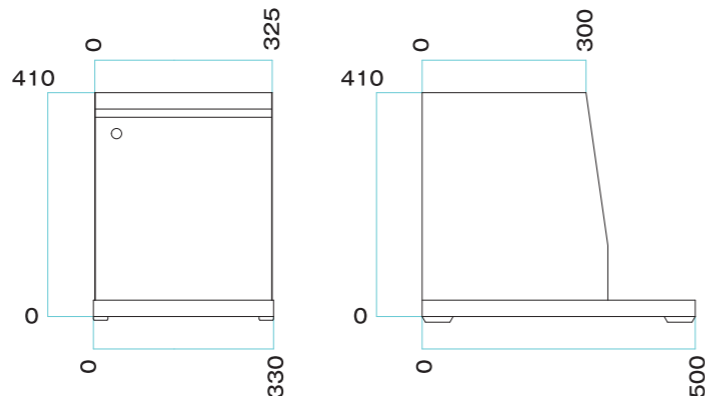
【仕様】

品名	トリプルクリーンTCD	
型式	TCD-401	
定格	電源電圧	AC100V 50/60Hz
	消費電力	60W 待機電力 10W
	使用水	RO水
	使用可能水圧	0.3MPa以下
	生成装置本体耐圧	0.3MPa以下
	使用可能水温	4℃～35℃
	設置適正室温	4℃～25℃
指定添加液	トリプルクリーンソーダ	次亜塩素酸ソーダ (12% 20Kg)
	トリプルクリーン希塩酸	希塩酸 (8.5% 20ℓ)
生成水	次亜塩素酸水	50ppm～200ppm pH6～7
	次亜塩素酸ナトリウム洗浄時	600ppm
	希塩酸洗浄時	300～400ppm

【バブルユニット】



【除錆剤注入ユニット】



株式会社 HSP-テクノ

〒819-1116
福岡県糸島市前原中央 2-2-22
TEL 092-332-2825
FAX 092-327-2448

<http://hsp-techno.jp/>



販売店問合せ先



トリプルクリーン TCD

透析装置の洗浄と透析室の環境整備のお役に立ちます

● 強力な除菌と洗浄

除菌	50ppm	次亜塩素酸水 (pH6 ~ 7) で確実に除菌
タンパク除去	600ppm	次亜塩素酸ナトリウム
炭酸カルシウム除去	400ppm	希塩酸
夜間貯留	1 ~ 3ppm	次亜塩素酸ナトリウム

● 工程の設定は簡単に画面設定

各工程の時間設定

RO洗浄	10
強酸洗浄	40
RO洗浄2	30
アルカリ洗浄	40
RO洗浄3	30
弱酸洗浄	40
低濃度洗浄	20

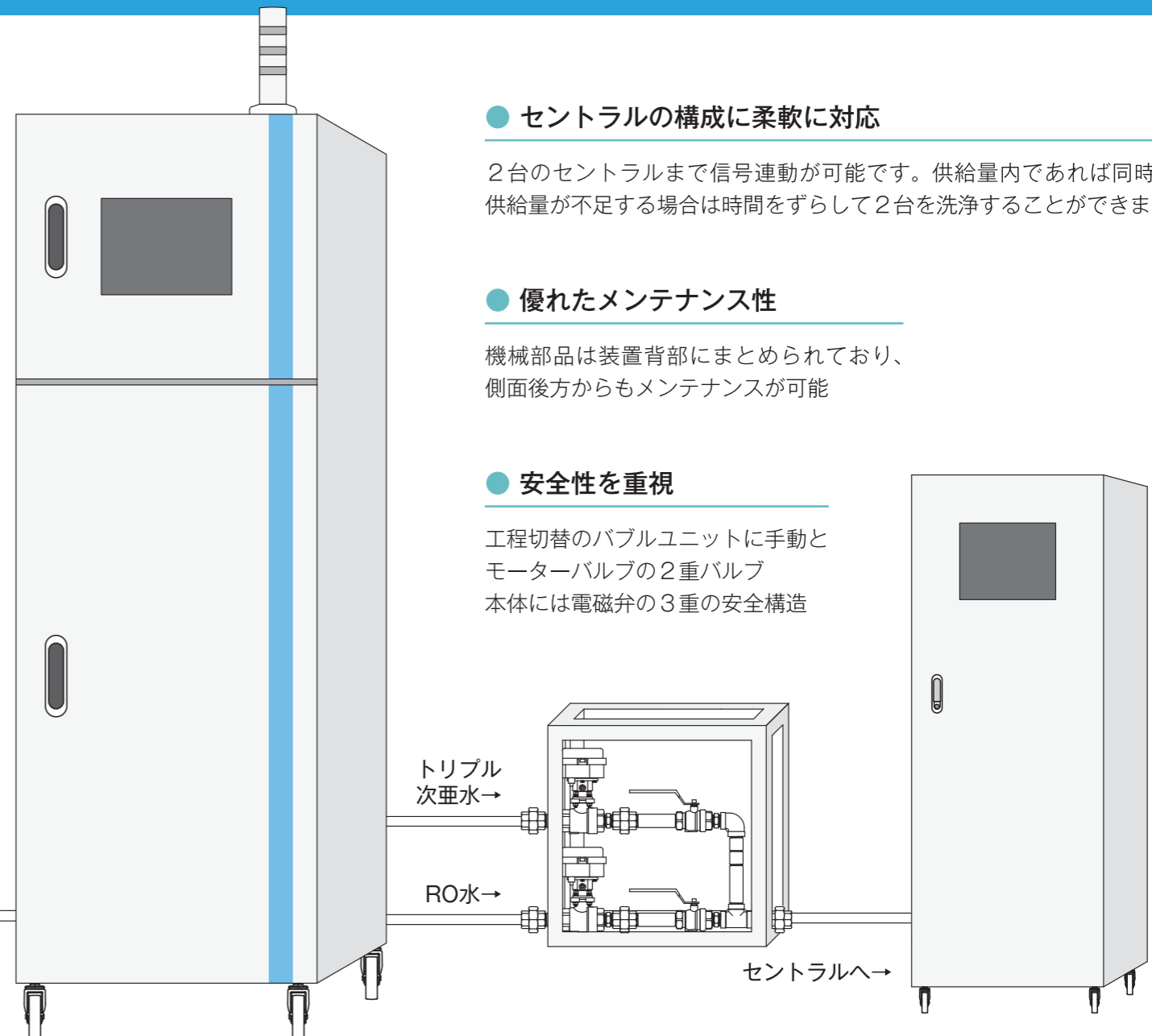
曜日毎の洗浄項目設定

洗浄工程	1系RO	強酸	強アルカリ	弱酸	低濃度
月曜日	<input type="checkbox"/>	<input type="checkbox"/>	<input type="checkbox"/>	<input type="checkbox"/>	<input type="checkbox"/>
火曜日	<input type="checkbox"/>	<input type="checkbox"/>	<input type="checkbox"/>	<input type="checkbox"/>	<input type="checkbox"/>
水曜日	<input type="checkbox"/>	<input type="checkbox"/>	<input type="checkbox"/>	<input type="checkbox"/>	<input type="checkbox"/>
木曜日	<input type="checkbox"/>	<input type="checkbox"/>	<input type="checkbox"/>	<input type="checkbox"/>	<input type="checkbox"/>
金曜日	<input type="checkbox"/>	<input type="checkbox"/>	<input type="checkbox"/>	<input type="checkbox"/>	<input type="checkbox"/>
土曜日	<input type="checkbox"/>	<input type="checkbox"/>	<input type="checkbox"/>	<input type="checkbox"/>	<input type="checkbox"/>
日曜日	<input type="checkbox"/>	<input type="checkbox"/>	<input type="checkbox"/>	<input type="checkbox"/>	<input type="checkbox"/>

● 洗浄時の送液方法

セントラルの薬液信号を受けてバルブが切替わり TCD より送液

透析	水洗	薬液		プリセット	前水洗	液置換	透析
		次亜水 50ppm	次亜 1~3ppm	貯留			



● セントラルの構成に柔軟に対応

2台のセントラルまで信号連動が可能です。供給量内であれば同時に、供給量が不足する場合は時間をずらして2台を洗浄することができます。

● 優れたメンテナンス性

機械部品は装置背部にまとめられており、側面後方からもメンテナンスが可能

● 安全性を重視

工程切替のバブルユニットに手動とモーターバルブの2重バルブ
 本体には電磁弁の3重の安全構造

● 透析装置の錆対策

除錆剤注入ユニット TCD-FN (外付けオプション) により透析装置の防錆を可能にしました。塩酸洗浄時に除錆剤 (キノーサン RAS / クリーンケミカル株式会社製) を 500 ~ 1000 倍で注入。錆のないきれいな状態を保ちます。



● 環境消毒用としても次亜塩素酸水を活用可能。

透析装置洗浄中以外は、いつでも次亜塩素酸水 (50ppm ~ 200ppm 3濃度設定可) を取り出すことができます。

