

# トリプルクリーン TCN



## ●トリプルクリーン TCN の特徴

### 1. 省スペース

透析排水管の設置ルート付近で水道の供給があり、装置スペース分の場所があればどこでも設置可能

### 2. トリプルクリーン TCD と完全連動

TCD の次亜塩素酸ナトリウム（600ppm）洗浄及び希塩酸（400ppm）洗浄の信号と連動して中和剤を注入。洗浄開始から排水へのタイムラグも設定可能。

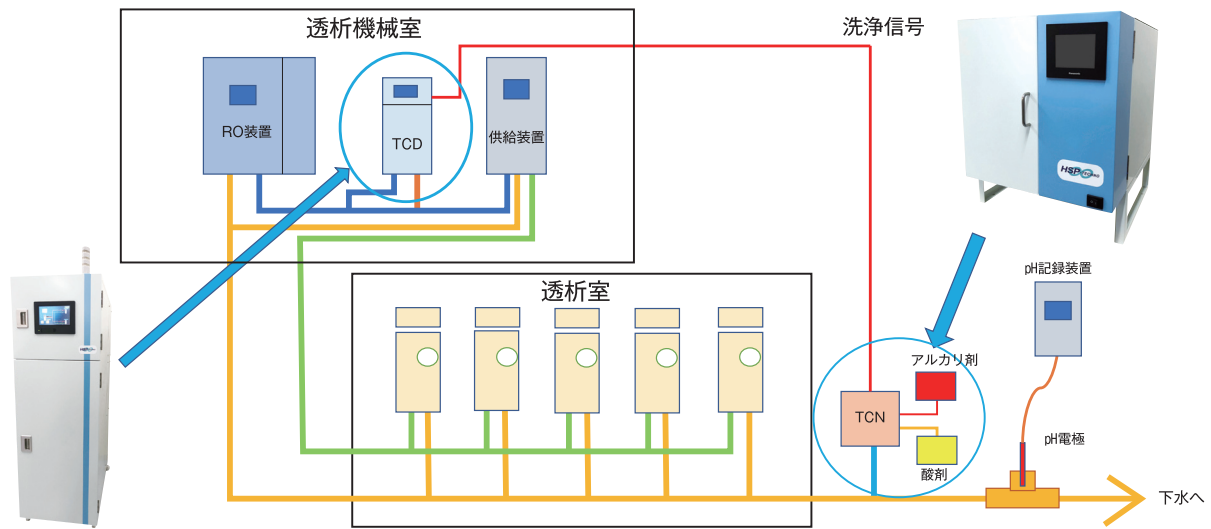
### 3. 専用中和剤の取り扱い

酸剤・アルカリ剤共に劇薬扱いにはなっておりません。

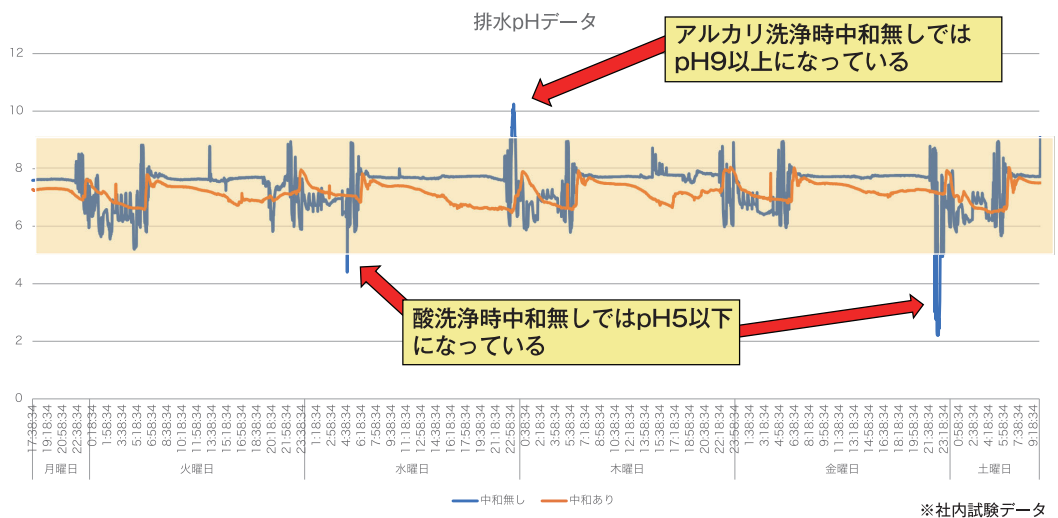
### 4. 注入量の段階的な調整が可能

洗浄開始及び終了時の段階的な pH 変動に対応できます。

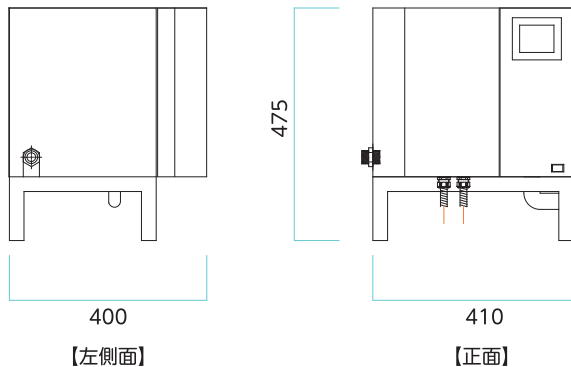
# トリプルクリーン TCD との連動で、透析排水の pH 管理を可能にしました



1 週間のTCDの排水pH及びTCN中和後のpH推移



【平面図】



【仕様】

品名	トリプルクリーンTCN
型式	TCN
定格	電源電圧 AC100V 50/60Hz 消費電力 待機時 20W 運転時最大 30W 使用水質 一般水道水 使用可能水温 4℃～40℃ (凍結しないこと) 必要水圧 0.2Mpa 以上 1 MPa以下 吐水水圧 0.2Mpa
送液能力	100～1000(L/H)
指定添加液	酸剤 (20ℓ)、アルカリ剤 (20ℓ)

※この製品は、透析室の排水管の設置状況や透析装置の種類によって、期待される pH の中和ができない場合もあります。まずは弊社の担当者にご相談下さい。

## 株式会社 HSP-テクノ

〒819-1116  
福岡県糸島市前原中央 2-2-22  
TEL 092-332-2825  
FAX 092-327-2448

<http://hsp-techno.jp/>



販売店問合せ先